



# パイプラインCAMAC

安 芳次 (KEK)

民間との共同研究プロジェクト(東陽テクニカ社)

# プロジェクトチーム

Yoshiji Yasu, Eiji Inoue, Hirofumi Fujii, Youichi Igarashi,  
Masahiro Ikeno, Manobu Tanaka, Kazuo Nakayoshi, Hideyo  
Kodama, Shuichi Harada<sup>2</sup> and Haruyuki Kyoo<sup>3</sup>

High Energy Accelerator Research Organization ( KEK ),  
Tsukuba, Japan

<sup>2</sup>TOYO Corporation, Tokyo, Japan

<sup>3</sup>Fird Corporation, Tokyo, Japan

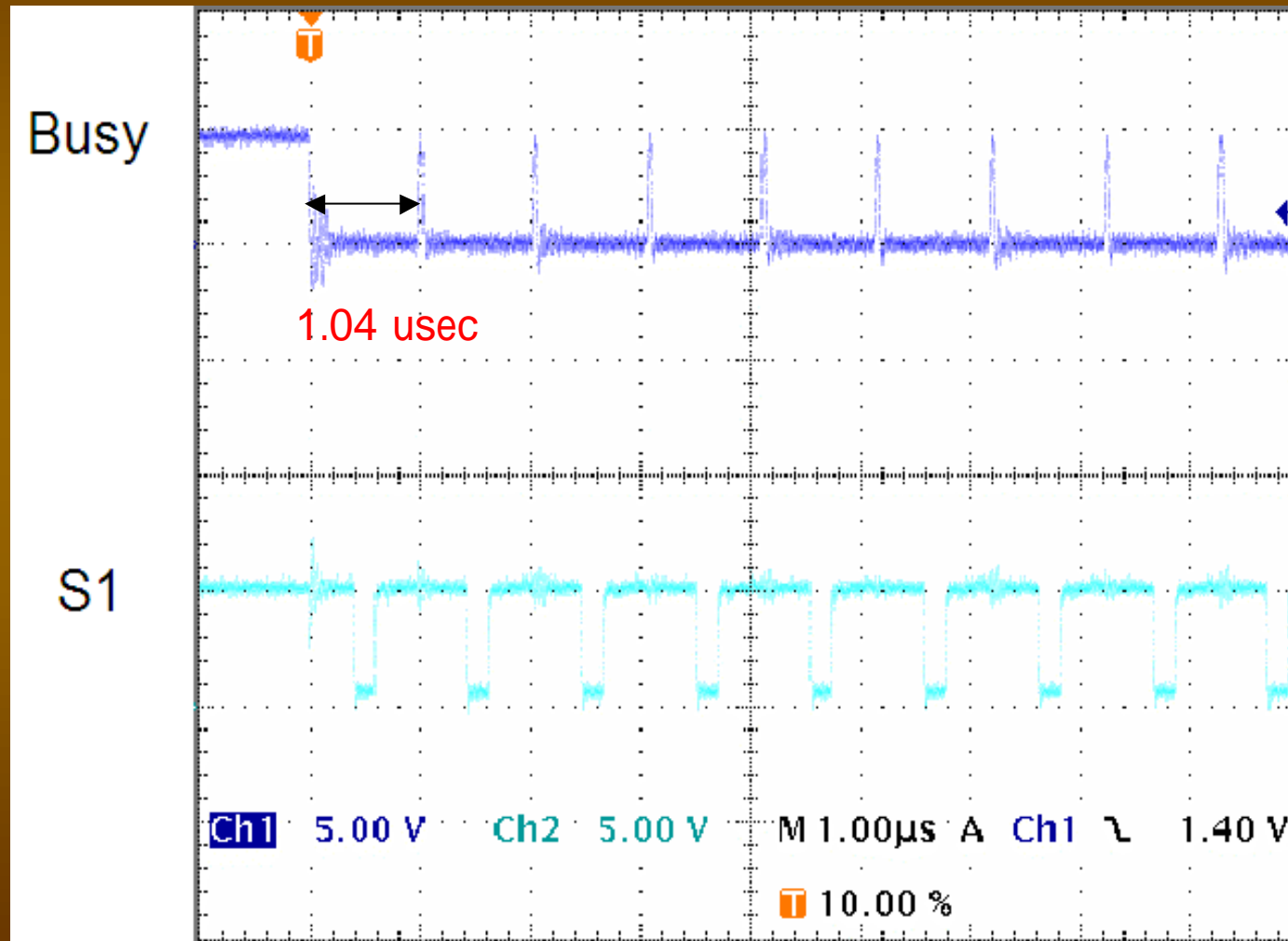
# 次世代データ収集というのにいまさらCAMAC?

最新DAQと共存する。  
アクセススピードは工夫次第で速くなる...

キーはパイプライン技術

I/Oへのコンピュータインターフェースに  
パイプライン技術を適用

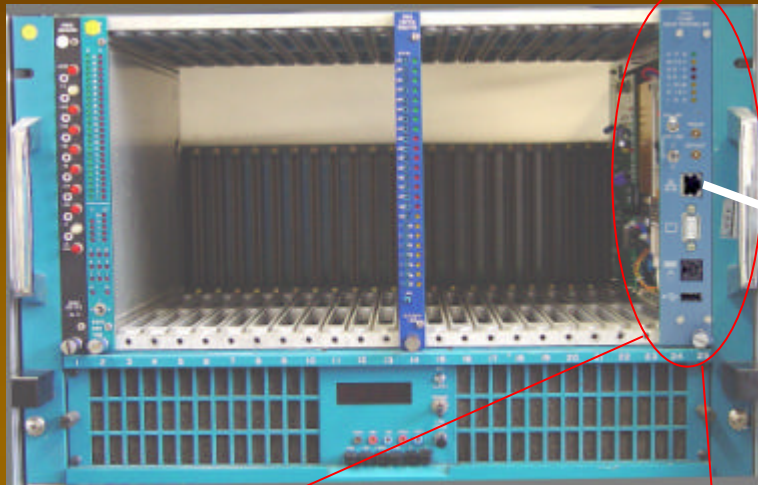
# どれだけ速くなったか？



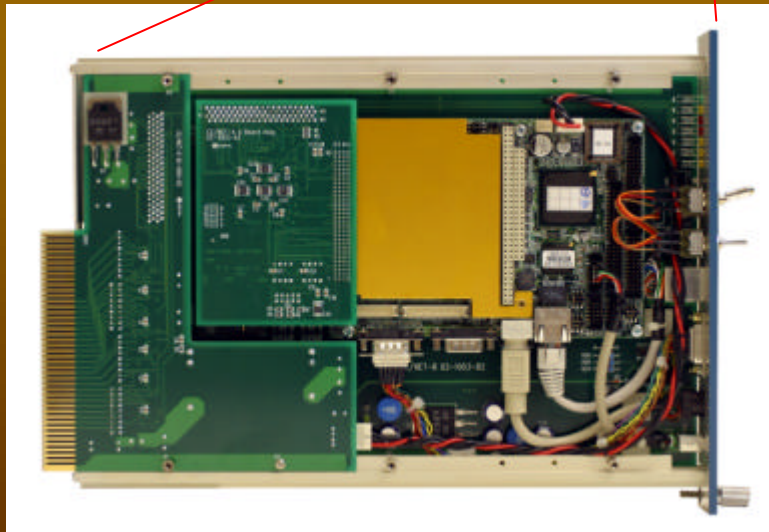
# 内容

- ハードウェアの概略
- ソフトウェアの概略
- 実演しながら、可能な限り細かく説明
- 16000 CAMAC フレームの性能
- デザインコンセプトの有用性
- まとめ

# ハードウェアの概略



Fast Ethernet



PC104plus PC board computer  
PCM-9370's Crusoe TM5400,  
Memory, Flash Disk, Ethernet,  
USB, ...

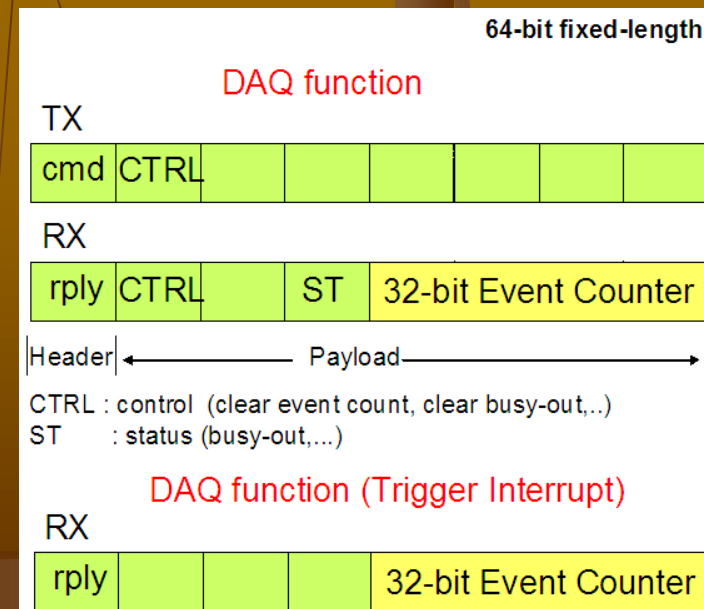
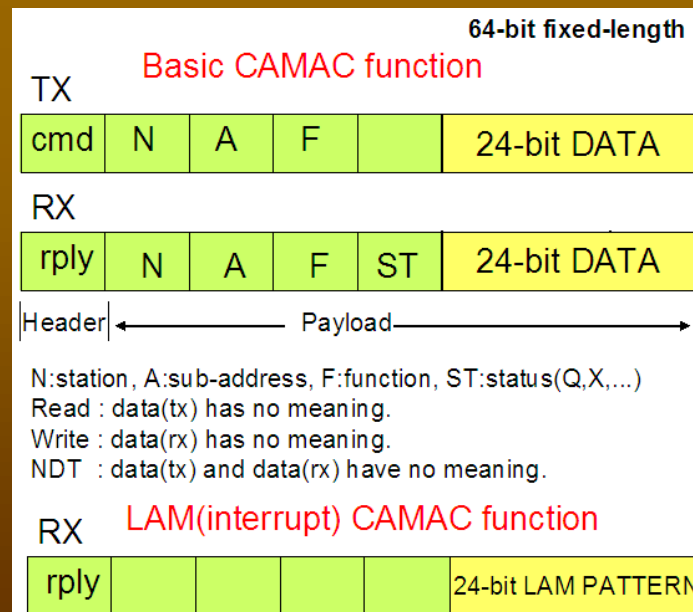
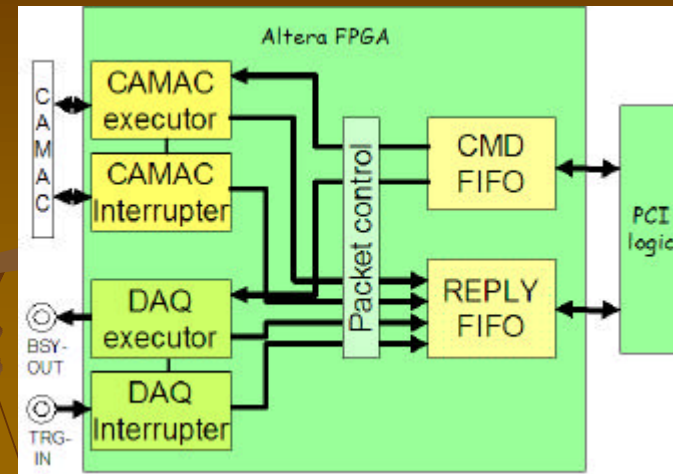
ALTERA FPGA for PCI  
ALTERA FPGA for CAMAC

# ハードウェアの概略(つづき)

## CAMAC control unit

CAMAC/DAQ command frame  
CAMAC/DAQ reply frame

Start/normal/endフレームを含めて  
1つのパケットを形成する。



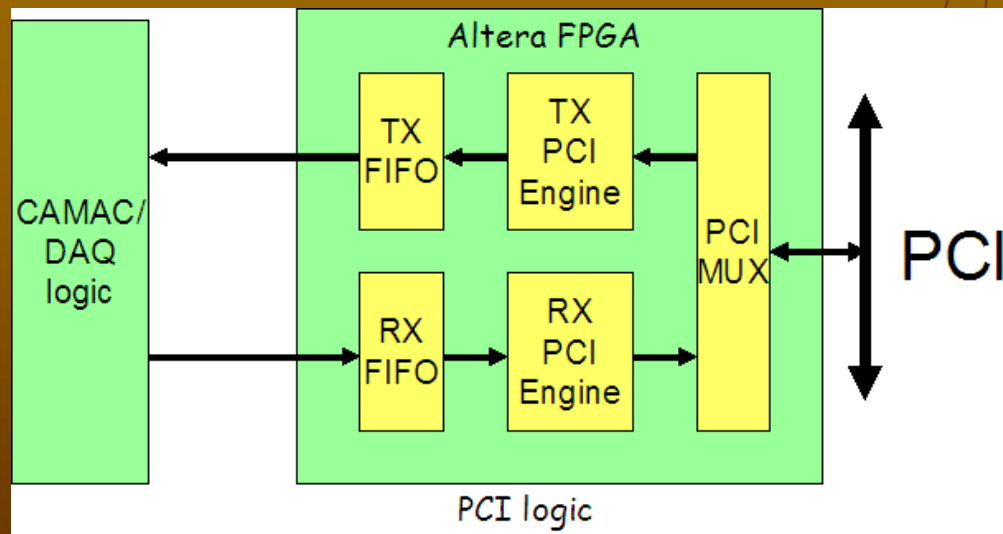
# ハードウェアの概略(つづき)

## PCI control unit

Tx/Rxは独立に働くので、1つのCAMAC packetに含まれた複数のcommand frameはTxを通して連続してCAMACに送られつつ、その返事としての複数のreply frameがRxを通して連続してコンピュータのメモリに送られる。

I/OにはProgrammed I/OとDMAがある。

### レジスタ配置



I/O offset address	Register name	Description
00h	TxDat1	Tx data1 register
04h	TxDat2	Tx data2 register
08h	TxControl	Tx control register
0Ch	TxStatus	Tx status register
10h	TxAddress	Tx memory address register
14h	TxPresetCount	Tx preset count register
18h	TxActualCount	Tx actual count register
1Ch	TxFifoCount	Tx FIFO count register
20h	RxDat1	Rx data1 register
24h	RxDat2	Rx data2 register
28h	RxControl	Rx control register
2Ch	RxStatus	Rx status register
30h	RxAddress	Rx memory address register
34h	RxPresetCount	Rx preset count register
38h	RxActualCount	Rx actual count register
3Ch	RxFifoCount	Rx FIFO count register
40h	System	System register

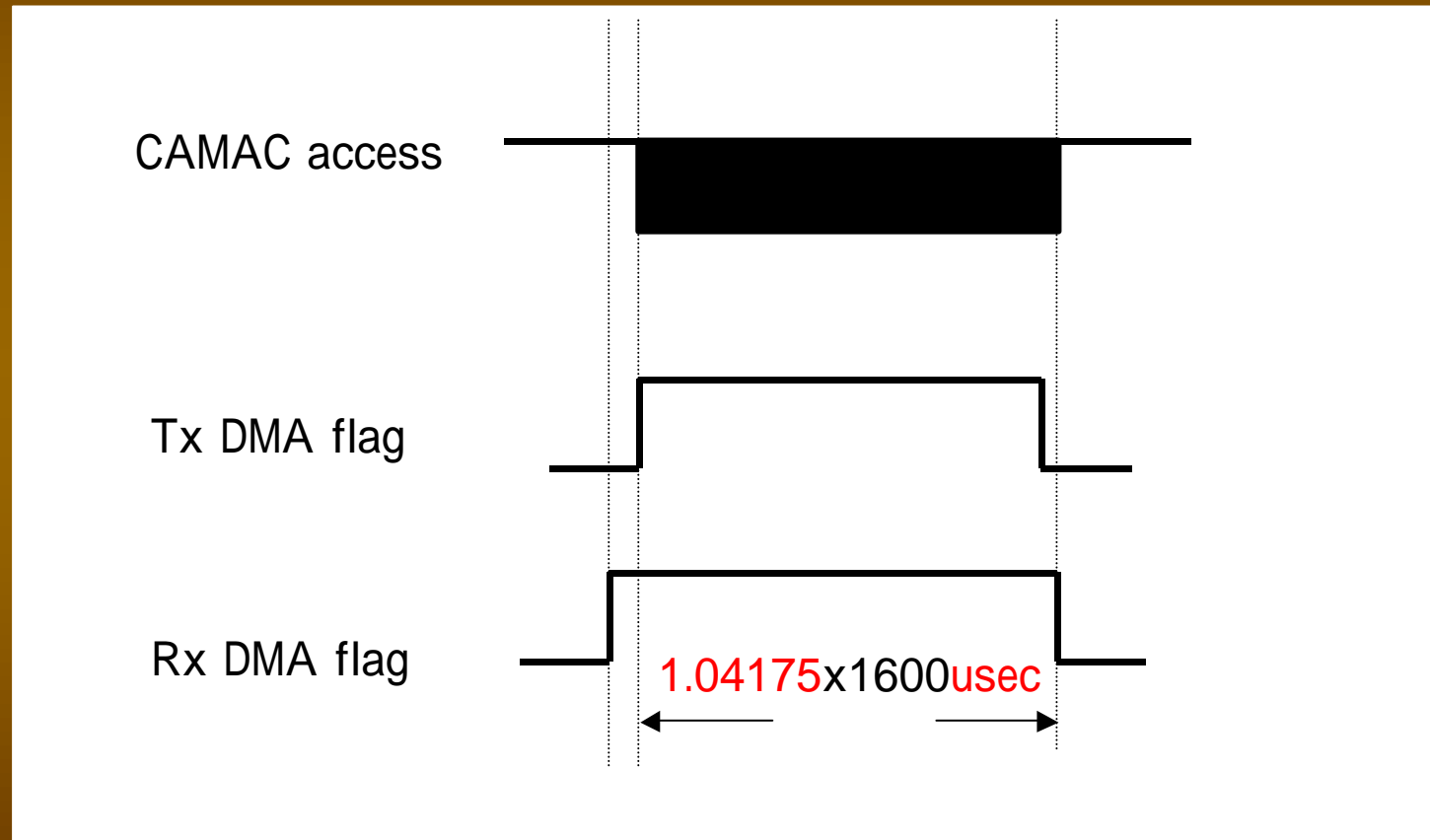


# ソフトウェアの概略

- CAMACデバイスドライバ
- CAMACライブラリ(汎用ライブラリ、パイプラインCAMACコントローラ専用ライブラリ)
- 各種チェックおよびユーティリティープログラム
- アプリケーションプログラム(リモートCAMAC、WEB/CAMAC)

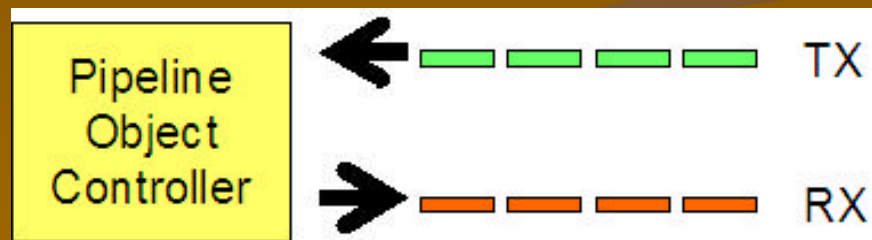
実演を交えながらお話しします

# 16000 CAMACフレームの性能

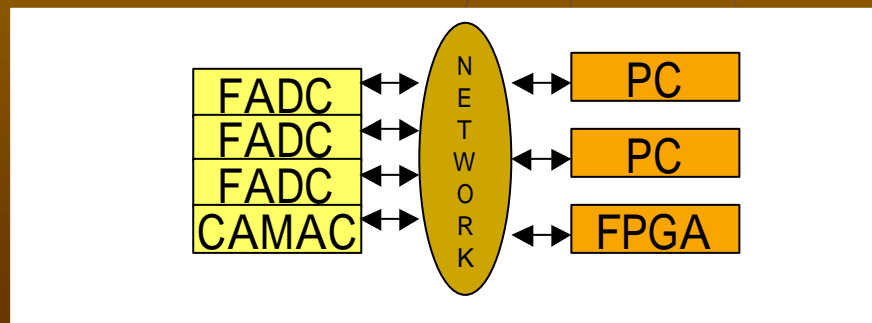


# デザインコンセプトの有用性

パイプラインCAMACコントローラに限らず、  
この方式は次世代のデータ収集用I/Oコントローラに適用可能



例えば、low cost/low latencyのネットワークスイッチと組み合わせて、  
イベントビルダより前段の読み出しシステムに適用し、  
実験毎に異なったプロトコル・方式から、汎用化へ？



# まとめ

- Linuxを搭載したネットワーク型CAMACコントローラを開発した。
- パイプライン技術をCAMACコントローラに適用し、究極のスピードを実現した。
- デバイスドライバ・CAMACライブラリ・ネットワーク型アプリケーションプログラムを開発した。
- 実演を通しハードウェア・ソフトウェアを含めたベータ版の完成度を示した。
- 五十嵐さんのDAQプラットフォームと共存しながら利用される予定。

# URLs

- Home page of Parallel CAMAC project,  
<http://www-online.kek.jp/yasu/ParallelCAMAC/>
- Yet another page of Parallel CAMAC project in Japanese,  
<http://www-online.kek.jp/inoue/paraCAMAC/>
- Home page at TOYO Corp.  
<http://www.toyo.co.jp/daq/index.html>